

Ref. No.	Note	Part No.	Description	E.C.	Amt. Req.	
	注記	品番		変更年月	数量	
1		B3101-053-000	Face plate		1	
2		B3106-019-000	Screw		1	
3		B1140-051-000	Take-up oil splasher		1	
4		SS-3090610-SP	Screw 9/64-40 L=6.0		1	
5	◇01	B1129-051-000	Frame thread guide, upper		1	
6	◇02	B1129-563-000	Frame thread guide, upper		1	
7		SS-2090710-SP	Screw 9/64-40 L=7.0		2	
8		B1103-051-000	Face plate pin		1	
9		B1130-051-000	Frame thread guide, middle		1	
10		SS-2090710-SP	Screw 9/64-40 L=7.0		1	
11		B1131-562-000	Frame thread guide, lower		1	
12		SS-3090610-SP	Screw 9/64-40 L=6.0		1	
13		B3138-051-000	Take-up spring adjusting plate		1	
14		SS-7090520-SP	Screw 9/64-40 L=4.5		1	
15		SS-7110720-SP	Screw 11/64-40 L=7.0		1	
16		B1128-051-000	Three-hole thread eyelet		1	
17		SS-8110510-SP	Screw 11/64-40 L=5.0		1	
18		B3501-051-000	Oil filter sleeve		1	
19		B1155-053-000	Oil cup		1	
20		B1509-051-000	Adjusting screw		1	
21		B1114-051-000	Needle thread guide pin		1	
22		B1150-051-000	Top cover		1	
23		B1152-051-000	Washer		1	
24		SD-0630241-SD	Hinge screw D=6.30 H=2.4		1	
25		B3121-053-0A0	Tension controller base asm.		1	
26		B3122-053-000	Tension release bar		(1)	
27		B3134-051-000	Tension release lever		(1)	
28		SD-0470281-SP	Hinge screw D=4.80 H=2.8		(2)	
29		B3127-051-000	Tension release pin, short		(1)	
30		B3124-051-0A0	Tension stud asm.		(1)	
31		B3124-051-000	Tension stud		(1)	
32		B3131-051-000	Thread tension disc pin		(1)	
33		B3126-051-000	Tension disc		(2)	
34		B3132-051-000	Tension disc holder		(1)	
35		B3129-053-000	Tension spring		(1)	
36		B3125-012-000	Thread tension stud nut		(2)	
37		B3137-051-0A0	Take-up spring guide disc asm.		(1)	
38		SS-4080610-SP	Screw 1/8-44 L=6.4		(1)	
39		B3128-051-000	Thread take-up spring		(1)	
40		B3123-051-000	Take-up spring stud		(1)	
41		SS-8111251-SP	Screw 11/64-40 L=12.0		1	
42		B1157-009-0A0	Oil cup asm.		2	
43		B1405-012-000	Cap		1	
44		B1132-562-000	Oil felt		1	
45		B1112-053-000-A	Bed slide, left		1	
46		B1113-053-000-A	Bed slide, right		1	
47	◇01	B1109-562-000	Throat plate		1	
48	◇02	B1109-053-000-A	Throat plate		1	
49		SS-2110920-TP	Screw 11/64-40 L=8.5		2	
50		B3542-581-000	Oil felt		1	
51	◇01	B1839-053-000	Oil receiving cover		1	
52	◇01	B1841-053-000	Oil drip felt		1	
53	◇01	SS-7110410-SP	Screw 11/64-40 L=4.0	D.7/77	SS-7110510-SP	-
	◇01	SS-7110510-SP	Screw 11/64-40 L=5.0	A.7/77	マルヒラネジ 11/64-40 L=5	2
54	◇02	B1838-563-000	Oil shield, (A)		カマジクダイ ユポーイタ A	1
55	◇02	B1844-563-000	Oil shield, (B)		カマジクダイ ユポーイタ B	1
56	◇02	B8146-563-000	Oil drip felt		ユポーバン アブラウケ	1
57	◇02	SS-7110510-SP	Screw 11/64-40 L=5.0		マルヒラネジ 11/64-40 L=5	4
58	◇02	B1839-563-000	Oil receiving cover		カマジクダイ アブラダメ	1
59	◇02	B1841-563-000	Oil drip felt		カマジクダイ アブラウケ	1

Note (注記) ◇01 For LU-562 LU-562用
 ◇02 For LU-563 LU-563用

2. UPPER MAIN SHAFT & THREAD TAKE-UP COMPONENTS

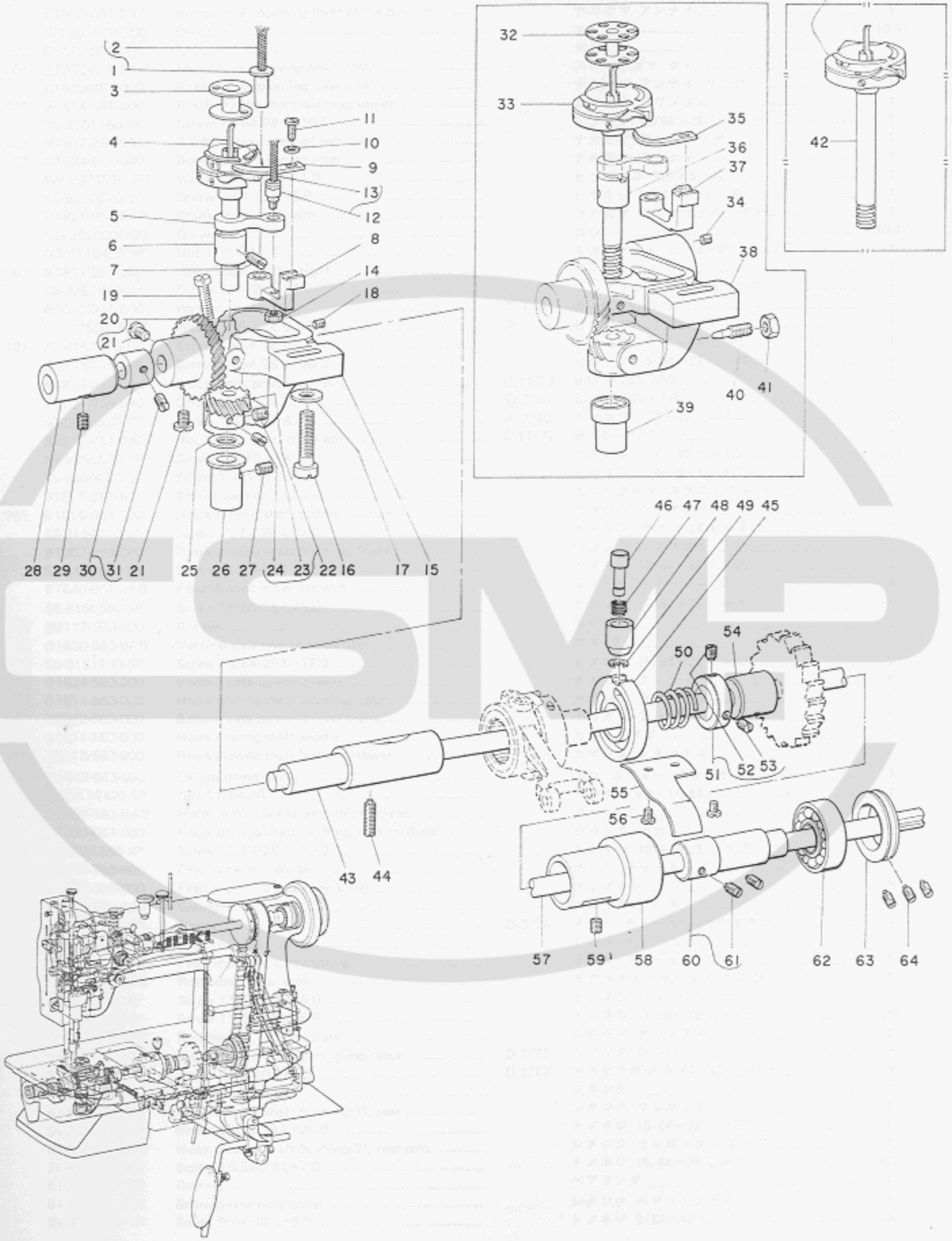
Ref. No.	Note	Part No.	Description	E.C.	品名	Amt. Req.
	注記	品番		変更年月		数量
1	◇01	B1905-053-0B0	Thread take-up lever asm.		スライドテンビン クミ	1
2	◇01	B1905-053-000	Thread take-up lever		テンビン	(1)
3	◇01	B1906-051-0A0	Take-up lever pin asm.	32	テンビン ササエジク クミ	(1)
4	◇01	CQ-2020000-00	Oil wick		ユシン	(0.1)
5	◇01	B1907-051-0A0	Take-up lever thrust pin asm.		テンビン スライドジク クミ	(1)
6	◇01	CQ-2020000-00	Oil wick		ユシン	(0.1)
7		SS-8151150-SP	Screw 15/64-28 L=10.5	33	トメネジ 15/64-28 L=10.5	1
8	◇02	B1158-563-000	Thread take-up lever cover		テンビンカバー	1
9	◇02	SS-7150940-SP	Screw 15/64-28 L=9.0		マルヒラネジ 15/64-28 L=9	2
10	◇02	B1905-563-0B0	Thread take-up lever asm.		スライドテンビン クミ	1
11	◇02	B1905-563-000	Thread take-up lever		テンビン	(1)
12	◇02	B1906-051-0A0	Take-up lever pin asm.		テンビン ササエジク クミ	(1)
13	◇02	CQ-2020000-00	Oil wick		ユシン	(0.1)
14	◇02	B1907-051-0A0	Take-up lever thrust pin asm.		テンビン スライドジク クミ	(1)
15	◇02	CQ-2020000-00	Oil wick		ユシン	(0.1)
16		B1408-051-000	Needle bar crank rod		ハリボー クランクロッド	1
17		B1210-051-0A0	Needle bar crank pin asm.		ハリボー クランクピン クミ	1
18		CQ-2020000-00	Oil wick		ユシン	(0.1)
19		B1206-051-000	Counterweight		ツリアイオモリ	1
20		SS-8680540-SP	Screw 9/32-28 L=4.5		トメネジ 9/32-28 L=4.5	1
21		SS-8680730-SP	Screw 9/32-28 L=7.0		トメネジ 9/32-28 L=7	1
22		SS-8681650-TP	Screw 9/32-28 L=16.0		トメネジ 9/32-28 L=16	1
23		SS-7681750-TP	Screw 9/32-28 L=16.5		マルヒラネジ 9/32-28 L=16.5	1
24		D1201-055-B00	Main shaft		ウワジク	1
25		B1207-051-0A0	Main shaft plug screw asm.		ウワジク アブラトメネジ クミ	1
26		CQ-2020000-00	Oil wick		ユシン	(0.1)
27		B1202-051-0A0	Main shaft bushing, front asm.		ウワジク マエメタル クミ	1
28		B1230-051-000	Oil plug		ウワジク マエメタル ユシントメセン	(1)
29		CQ-2020000-00	Oil wick		ユシン	(0.1)
30		B1205-051-000	Thrust washer		ウワジク マエメタル ザガネ	1
31		SS-8151350-SP	Screw 15/64-28 L=13.0		トメネジ 15/64-28 L=13	1
32		B1203-051-000	Oil felt		ウワジク マエメタル フェルト	1
33		D1450-055-BA0	Feed eccentric asm.		ウワオクリ カム クミ	1
34		SS-8660530-TP	Screw 1/4-40 L=4.5		トメネジ 1/4-40 L=4.5	(1)
35		SS-8660970-TP	Screw 1/4-40 L=8.5		トメネジ 1/4-40 L=8.5	(1)
36		B1220-562-0A0	Stitch graduator asm.		オクリ メモリイタ クミ	1
37		SS-8151230-SP	Screw 15/64-28 L=12.0		トメネジ 15/64-28 L=12	(2)
38		B1214-019-000	Sprocket ring		スプロケット リング	2
39		B1302-051-000	Sprocket wheel, upper		ウエ スプロケット	1
40		SS-8681650-TP	Screw 9/32-28 L=16.0		トメネジ 9/32-28 L=16	1
41		SS-7681750-TP	Screw 9/32-28 L=16.5		マルヒラネジ 9/32-28 L=16.5	1
42		B1301-051-000	Timing belt		タイミング ベルト	1
43		B1216-051-0A0	Main shaft bushing(1), rear asm.		ウワジク ウシロメタル (1) クミ	1
44		B1216-051-000	Main shaft bushing(1), rear		ウワジク ウシロメタル (1)	(1)
45		B1217-051-0A0	Main shaft bushing(2), rear asm.		ウワジク ウシロメタル (2) クミ	(1)
46		SS-8150710-SP	Screw 15/64-28 L=7.0		トメネジ 15/64-28 L=7	(2)
47		B1219-051-000	Bearing		ベアリング	(1)
48		B1218-051-000	Rear bearing retaining collar		ウワジク ウシロベアリング トメ	(1)
49		SS-8151350-SP	Screw 15/64-28 L=13.0		トメネジ 15/64-28 L=13	1
50		B1227-053-000	Hand wheel		ハズミグルマ	1
51		SS-8152030-SP	Screw 15/64-28 L=20.0		トメネジ 15/64-28 L=20	1
52		SS-8151780-SP	Screw 15/64-28 L=17.0		トメネジ 15/64-28 L=17	1
53		B1233-012-000	End screw		ハズミグルマ オシアゲネジ	1

Note (注記) ◇01 For LU-562 LU-562用
 ◇02 For LU-563 LU-563用

3. SEWING HOOK & SHAFT COMPONENTS

040-051-41124 下軸、釜軸関係
 040-051-40582 Screw

Ref. No. Part No. Description



3. SEWING HOOK & SHAFT COMPONENTS

下軸、釜軸関係

Ref. No.	Note	Part No.	Description	E.C.	品名	Amt. Req.
	注記	品番		変更年月		数量
1		B1823-051-0A0	Bobbin case opening lever crank pin asm.		ナカガマ アンナイジク クミ	1
2		CQ-2020000-00	Oil wick		ユシン	(0.1)
3	◇01	B9117-051-000	Bobbin		ボビン	1
4	◇01	B1830-055-0A0	Vertical-axis sewing hook asm.		スイハイガマ クミ	1
5		B1820-051-000	Bobbin case opening lever link		ナカガマ アンナイ リンク	1
6	◇01	B1814-051-000	Hook driving shaft bushing, upper		カマジク ウワメタル	1
7		SS-8151150-SP	Screw 15/64-28 L=10.5		トメネジ 15/64-28 L=10.5	1
8	◇01	B1822-051-000	Bobbin case opening lever crank		ナカガマ アンナイウデ	1
9	◇01	B1824-051-000	Bobbin case opening lever		ナカガマ アンナイ	1
10		WP-0371016-SD	Washer 3.7 x 8.0 x 1.0		ヒラザガネ 3.7×8.0×1	1
11		SS-6090620-SP	Screw 9/64-40 L=6.0		ヒラネジ 9/64-40 L=6	1
12		B1821-051-0A0	Crank screw stud asm.		ナカガマ アンナイクラックピン クミ	1
13		CQ-2020000-00	Oil wick		ユシン	(0.1)
14		NS-6110420-SP	Nut 11/64-40		6 カクナット 11/64-40	1
15	◇01	B1811-051-000	Hook shaft saddle, right		カマジクダイ ミギ	1
16		SS-7762840-SP	Screw 1/4-28 L=28.0		マルヒラネジ 1/4-28 L=28	1
17		B1812-051-000	Washer	D.1/76	WP-0753016-SZ	—
		WP-0753016-SZ	Washer 7.5 x 16.0 x 3.0	A.1/76	ヒラザガネ 7.5×16.0×3.0	1
18	◇01	SS-8150710-SP	Screw 15/64-28 L=7.0		トメネジ 15/64-28 L=7	1
19		SS-6153040-SP	Screw 15/64-28 L=30.0		ヒラネジ 15/64-28 L=30	1
20		B1816-051-0A0	Hook shaft gear, large asm.	C.11/77	B1816-055-0A0	1
21		B1831-055-000	Screw	D.3/76	SS-8660830-TP	—
		SS-8660830-TP	Screw 1/4-40 L=8.3	A.3/76	トメネジ 1/4-40 L=8.3	(2)
22		B1817-051-0A0	Hook shaft gear, small asm.	C.11/77	B1817-053-0A0	1
23		SS-8660530-TP	Screw 1/4-40 L=4.5		トメネジ 1/4-40 L=4.5	(1)
24		SS-8660670-SP	Screw 1/4-40 L=6.1		トメネジ 1/4-40 L=6.1	(1)
25		B1818-051-B00	Thrust washer		ネジハグルマ スラストイタ B	1
26	◇01	B1815-051-000	Hook driving shaft bushing, lower		カマジク シタメタル	1
27		SS-8150710-SP	Screw 15/64-28 L=7.0		トメネジ 15/64-28 L=7	1
28		B1802-053-000	Hook driving shaft bushing, front		シタジク マエメタル	1
29		SS-8152030-SP	Screw 15/64-28 L=20.0		トメネジ 15/64-28 L=20	1
30		B1840-051-0A0	Feed driving eccentric asm.		ジョーゲ オクリカム クミ	1
31		SS-8150580-SP	Screw 15/64-28 L=5.0		トメネジ 15/64-28 L=5	(1)
32	◇02	B9117-563-000	Bobbin		ボビン	1
33	◇02	B1830-563-0A0	Vertical-axis sewing hook asm.		カマ クミ	1
34	◇02	SS-8151230-SP	Screw 15/64-28 L=12.0		トメネジ 15/64-28 L=12	1
35	◇02	B1824-563-000	Bobbin case opening lever		ナカガマ アンナイ	1
36	◇02	B1814-563-000	Hook driving shaft bushing, upper		カマジク ウワメタル	1
37	◇02	B1822-563-000	Bobbin case opening lever crank		ナカガマ アンナイウデ	1
38	◇02	B1811-563-000	Hook driving shaft saddle		カマジクダイ	1
39	◇02	B1815-563-000	Hook driving shaft bushing, lower		カマジク シタメタル	1
40	◇02	B1843-563-000	Oil adjusting screw		カマ ユリョー チョーセツネジ	1
41	◇02	NS-6110420-SP	Nut 11/64-40		6 カクナット 11/64-40	1
42	◇03	B1830-563-BA0	Hook asm., for extreme thick thread		カマ クミ	1
43		B1804-051-000	Hook driving shaft bushing, intermediate		シタジク ナカメタル	1
44		SS-8151550-SP	Screw 15/64-28 L=15.0		トメネジ 15/64-28 L=15	1
45		B1626-562-000	Feed eccentric guide		オクリ チョーセツ アンナイカム	1
46		B1636-055-000	Feed eccentric adjusting knob		オシボタン	1
47		B1639-051-000	Spring		オシボタン バネ	↑
48		B1637-055-000	Sleeve	D.3/76	オクリ チョーセツ オシボタン ツツ	—
49		RE-0500000-K0	Snap ring 5.0		Eガタ トメワ 5	1
50		B1624-055-000	Feed eccentric body spring		オクリ チョーセツバネ	1
51		B1625-057-0A0	Retaining collar asm.		オクリチョーセツダイ バネウケ クミ	1
52		SS-8110510-SP	Screw 11/64-40 L=5.0		トメネジ 11/64-40 L=5	(1)
53		SS-8110750-SP	Screw 11/64-40 L=6.5		トメネジ 11/64-40 L=6.5	(1)
54		B1807-512-000	Bushing (B), intermediate		シタジク ナカメタル B	1
55		B1806-051-000	Hook driving shaft timing indicator	D.1/77	シタジク シジバン	—
56		SS-7090520-SP	Screw 9/64-40 L=4.5	D.1/77	マルヒラネジ 9/64-40 L=4.5	—
57		B1801-562-000	Hook driving shaft		シタジク	1
58		B1807-051-000	Hook driving shaft bushing(1), rear		シタジク ウシロメタル 1	1
59		SS-8152030-SP	Screw 15/64-28 L=20.0		トメネジ 15/64-28 L=20	1
60		B1808-051-0A0	Hook driving shaft bushing(2), rear asm.		シタジク ウシロメタル 2 クミ	1
61		SS-8150750-SP	Screw 15/64-28 L=7.0		トメネジ 15/64-28 L=7	(2)
62		B1219-051-000	Bearing		ベアリング	1
63		B1809-051-000	Bearing retaining collar		シタジク ベアリングドメ	1
64		SS-8090530-TP	Screw 9/64-40 L=5.0		トメネジ 9/64-40 L=5	3

Note (注記) ◇01 For LU-562

◇02 For LU-563

◇03 Special order part for LU563 (For extremely thick thread) LU-563用特別注文部品 (極太糸用)

LU-562用

LU-563用

4. NEEDLE BAR & WALKING FOOT COMPONENTS

針棒、上送り関係

5. PRESSER BAR & FEED ROCK SHAFT COMPONENTS

押工棒、平軸関係

Ref. No.	Note	Part No.	Description	E.C.	品名	Amt. Req.
	注記	品番		変更年月		数量
1		B1459-053-00A	L shaped link		Lガタ リンク	1
2		B1459-053-00B	L shaped link connecting screw stud		Lガタ リンク ジク	1
3		NS-6110310-SP	Nut 11/64-40		6カクナット 11/64-40	1
4		B1465-053-000	Walking bar driving link		ウワオクリ ヨードーリンク	1
5		SS-6111140-SP	Screw 11/64-40 L=11.0		ヒラネジ 11/64-40 L=11	1
6		B1458-053-000	Connecting link		ウワオクリ レンケツリンク	1
7		B1457-055-000	Screw stud		ウワオクリ レンケツ ダンネジ	1
8		NS-6660430-SP	Nut 1/4-40		6カクナット 1/4-40	1
9		B1456-053-000	Upper feed driving shaft		ウワオクリ ジク	1
10		B1455-053-000	Bushing		ウワオクリ ジク メタル	2
11		D1454-055-BA0	Upper feed spring rod asm.		ウワオクリ ウデ クミ	1
12		SS-7161640-SP	Screw 1/4-24 L=16.0		マルヒラネジ 1/4-24 L=16	(1)
13		D1455-055-B00	Connecting stud		ウワオクリ ロッド レンケツジク	1
14		D1456-055-B00	Hinge screw		ウワオクリ ロッドダンネジ	1
15		D1457-055-B00	Washer		レンケツジク ダンネジ ザガネ	1
16		D1458-055-B00	Wing screw		レンケツジク チョーナット	1
17		D1453-055-B00	Upper feed driving rod		ウワオクリ ロッド	1
18		B1213-012-000	Felt retainer		フタマタサヤ フェルト オサエ	1
19		B1702-012-000	Oil felt		ジョーグ オクリロッド フェルト	1
20		B1469-053-000	Adjusting thumb screw		ウワオクリ オサエポー チョーセツネジ	1
21		B1467-053-00B	Retaining collar		ウワオクリ バネウケ	1
22		B1467-053-00C	Retaining collar pin	D.1/78	ウワオクリ バネウケ ピン	—
		B1467-521-00C	Retaining collar pin	A.1/78	ウワオクリ バネウケ ピン	1
23		B1467-053-00A	Spring pole		ウワオクリ バネ シジポー	1
24		B1468-053-000	Walking bar spring		ウワオクリポー オサエバネ	1
25		B1466-053-000	Walking bar	D.1/77	ウワオクリポー	—
		B1466-053-000-A	Walking bar	A.1/77	ウワオクリポー	1
26		B1470-053-000	Walking foot		ウワオクリ アシ	1
27	04	B1470-562-B00	Walking foot		ウワオクリ アシ	1
28	05	B1470-053-C00	Walking foot (C)	A.3/76	ウワオクリアシ C	1
29		SS-6110710-TP	Screw 11/64-40 L=6.5		ヒラネジ 11/64-40 L=6.5	1
30		B1420-053-000	Needle bar frame		ハリポー ヨードーダイ	1
31		B1421-051-000	Needle bar frame taper stud		ハリポー ヨードーダイ テーパジク	1
32		SS-8151160-SP	Screw 15/64-28 L=11.0		トメネジ 15/64-28 L=11	1
33		B1411-053-0B0	Needle bar connection asm.		ハリポーダキ クミ	1
34		SS-7090910-SP	Screw 9/64-40 L=8.5		マルヒラネジ 9/64-40 L=8.5	(1)
35		B1412-051-000	Felt		ハリポーダキ フェルト	(1)
36		B1423-051-000	Needle bar frame guide		ヨードーダイ アンナイ	1
37		WP ₀ 0480856-SP	Washer 4.8 x 8.4 x 0.8		ヒラザガネ 4.8x8.4x0.8	1
38		SS-9111010-SP	Screw 11/64-40 L=9.5		6カクボルト 11/64-40 L=9.5	1
39		B1401-053-000	Needle bar		ハリポー	1
40		MDi-300B2300	Needle DI x 3 #23		ハリ DI x 3 #23	1
41		B1419-053-000	Needle bar thread guide		ハリポー イトカケ	1
42		SS-7060310-SP	Screw 3/32-56 L=3.0		マルヒラネジ 3/32-56 L=3	1
43		SS-7080510-SP	Screw 1/8-44 L=4.5		マルヒラネジ 1/8-44 L=4.5	1
44		B1425-051-0A0	Needle bar frame slide block		ハリポー ヨードーカクゴマ クミ	1
45		B1438-051-0A0	Oil wick asm.		ヨードー ゼンブウデ ユシン クミ	1
46		B1437-051-000	Oil wick retainer		ヨードー ゼンブウデ ユシンササエ	1
47		B1429-051-0A0	Needle bar frame rock shaft asm.		ハリポー ヨードージク クミ	1
48		NS-6620310-SP	Nut 3/16-32		6カクナット 3/16-32	1
49		B1431-051-0A0	Needle bar shaft rear crank asm.		ハリポー ヨードー コーブウデ クミ	1
50		SS-6151440-SP	Screw 15/64-28 L=14.0		ヒラネジ 15/64-28 L=14	(1)
51		SD-0790801-SP	Hinge screw D=7.94 H=8.0		ダンネジ D=7.94 H=8	1
52		NS-6160520-SP	Nut 1/4-24		6カクナット 1/4-24	1
53		B1434-051-0A0	Needle bar frame driving rod asm.		ハリポー ヨードーロッド クミ	1
54		CQ-2020000-00	Oil wick		ユシン	(0.1)
55		SD-095080A-SP	Hinge screw asm.		ダンネジ クミ	1
56		CQ-2020000-00	Oil wick		ユシン	(0.1)
57		NS-6700420-SP	Nut 5/16-24		6カクナット 5/16-24	1
58		B1435-051-0A0	Driving rod crank asm.		ハリポー ヨードー オクリウデ クミ	1
59		SS-6151920-SP	Screw 15/64-28 L=19.0		ヒラネジ 15/64-28 L=19	(1)

Note (注記) 04 Special order part for LU-562, LU-563 (With teeth)

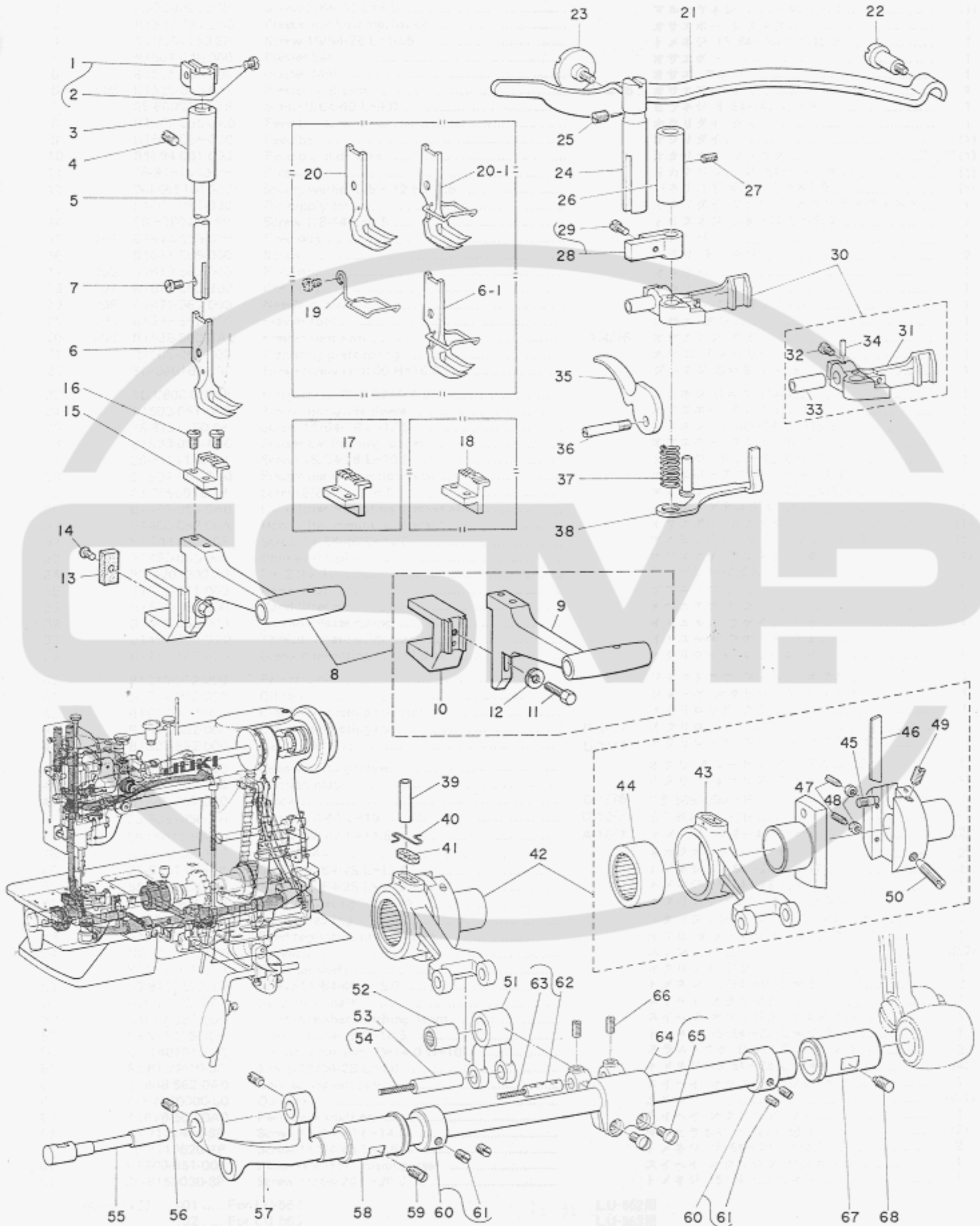
LU-562、LU-563特別注文部品 (歯付)

05 Special order part for LU-562, LU-563 (For light weight materials)

LU-562、LU-563特別注文部品 (薄物用)

5. PRESSER BAR & FEED ROCK SHAFT COMPONENTS

押工棒、水平軸関係



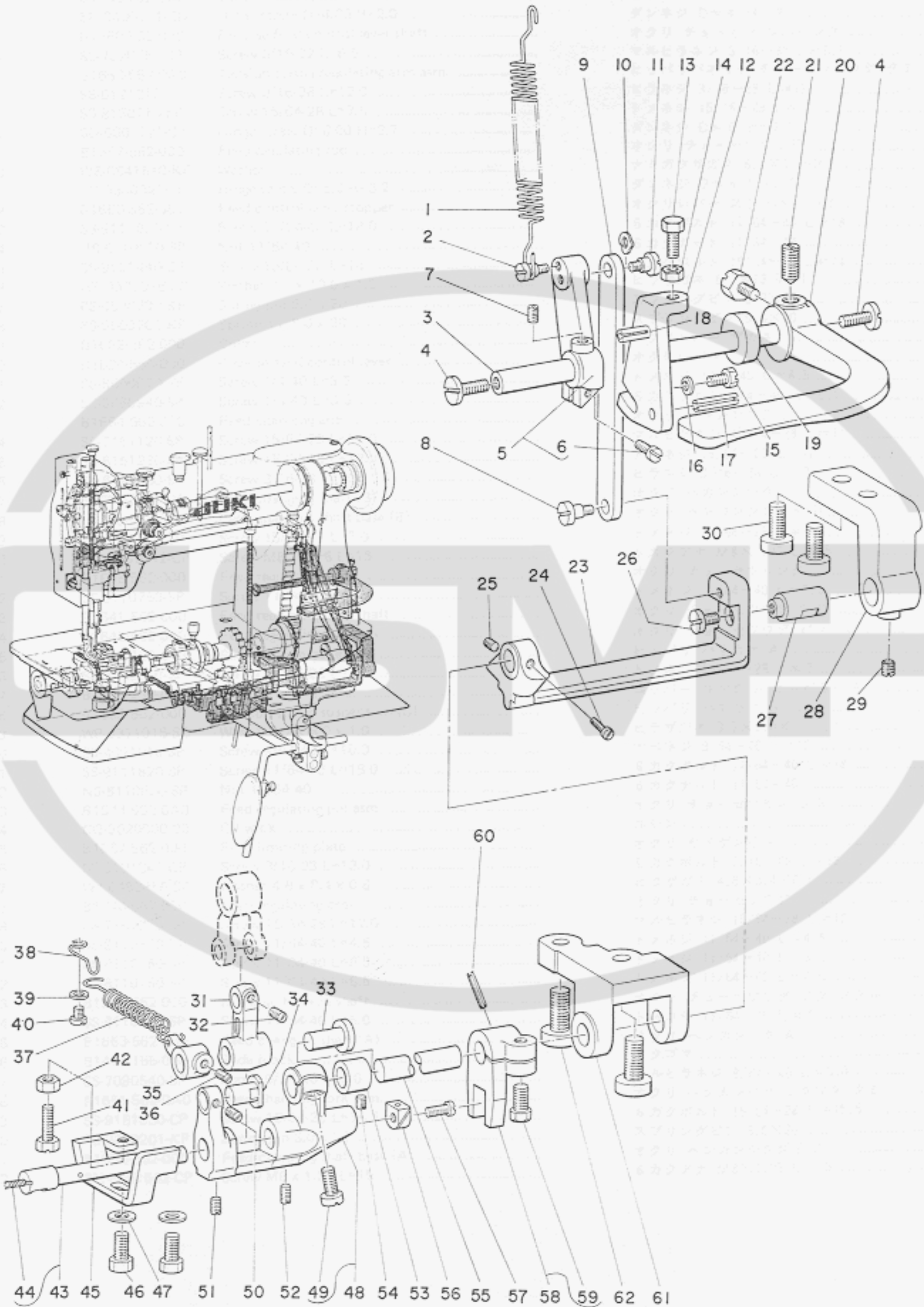
04 Special order LU-563 (with teeth)
 06 Special order LU-563
 07 Special order LU-563 For light weight material

5. PRESSER BAR & FEED ROCK SHAFT COMPONENTS

押工棒、水平軸関係

Ref. No.	Note	Part No.	Description	E.C.	品名	Amt. Req.
	注記	品番		変更年月		数量
1		B1507-051-0A0	Presser bar guide bracket		オサエボーダキ クミ	1
2		SS-7090910-SP	Screw 9/64-40 L=8.5		マルヒラネジ 9/64-40 L=8.5	(1)
3		B1503-051-B00	Presser bar bushing, lower		オサエボー シタメタル 2	1
4		SS-8151150-SP	Screw 15/64-28 L=10.5		トメネジ 15/64-28 L=10.5	1
5		B1501-040-000	Presser bar		オサエボー	1
6		B1525-053-000	Presser foot		オサエ アシ	1
6-1	◊06	B1525-053-0A0	Presser foot asm.	A.4/76	オサエアシ クミ	1
7		SS-6090910-TP	Screw 9/64-40 L=9.0		ヒラネジ 9/64-40 L=9	1
8		B1602-055-0A0	Feed bar asm.		オクリダイ クミ	1
9		B1602-055-000	Feed bar		オクリダイ	(1)
10		B1604-051-000	Feed bar slide fork		オクリダイ フタマタ	(1)
11		SS-9151440-CP	Screw		6 カクボルト 15/64-28 L=14	(1)
12		WS-0651510-KP	Spring washer 6.5 x 12.5 x 1.5		バネザガネ 6.5X12.5X1.5	(1)
13		B1605-051-000	Oil supply felt		オクリダイ フタマタ アブラダメフェルト	1
14		SS-5080710-SP	Screw 1/8-44 L=6.5		トラスネジ 1/8-44 L=6.5	1
15	◊01	B1613-053-000	Feed dog		オクリバ	1
16		B1611-055-000	Screw		オクリ トメネジ	2
17	◊02	B1613-563-000	Feed dog		オクリバ	1
18	◊07	B1613-563-B00	Feed dog		オクリバ	1
19	◊06	B1471-562-000	Needle guard		ハリボー アンゼンカバー	1
20	◊04	B1525-562-800	Presser foot		オサエ アシ	1
20-1	◊06	B1525-562-BA0	Presser foot asm.	A.4/76	オサエアシ クミ	1
21		B1505-053-000	Adjusting plate spring		オサエ チョーセット イタバネ	1
22		SD-0801601-SP	Hinge screw D=8.00 H=16.0		ダンネジ D=8 H=16	1
23		SD-0800481-SP	Hinge screw D=8.00 H=4.9		ダンネジ D=8 H=4.9	1
24		B1502-051-000	Presser bar guide sleeve		オサエボー アンナイツツ	1
25		SS-8151150-SP	Screw 15/64-28 L=10.5		トメネジ 15/64-28 L=10.5	1
26		B1503-051-A00	Presser bar bushing, upper		オサエボー ウワメタル 1	1
27		SS-8151150-SP	Screw 15/64-28 L=10.5		トメネジ 15/64-28 L=10.5	1
28		B1504-051-0A0	Presser bar connection asm.		オサエボーダキ アンナイ クミ	1
29		SS-7090910-SP	Screw 9/64-40 L=8.5		マルヒラネジ 9/64-40 L=8.5	(1)
30		B1460-053-0A0	Hand lifter mounting bracket asm.		オサエアゲテコダイ クミ	1
31		B1460-053-00A	Hand lifter mounting bracket		オサエアゲ テコダイ	(1)
32		SS-7111310-SP	Screw 11/64-40 L=12.8		マルヒラネジ 11/64-40 L=12.8	(1)
33		B1460-053-00B	Connecting pin		オサエアゲ テコダイ ジク	(1)
34		PT-0201200-S0	Pin 2.0 x 12		テーパピン 2.0X12	(1)
35		B1512-051-000	Hand lifter		オサエアゲ	1
36		B1515-051-000	Hand lifter pin		オサエアゲ ジク	1
37		B1462-053-000	Thread release spring		イトユルメ ウケイタ バネ	1
38		B1461-053-0A0	Thread release guide asm.		イトユルメ ウケイタ クミ	1
39		B1158-562-000	Crank connecting rod oil pipe		オクリロッド キューユ バイブ	1
40		B1213-012-000	Felt retainer		フタマタサヤ フェルト オサエ	1
41	*	B1702-012-000	Oil felt		ジョーゲ オクリロッド フェルト	1
42		B1614-562-0B0	Crank connecting rod asm.		オクリロッド クミ	1
43		B1614-562-000	Crank connecting rod	D.1/77	オクリロッド	-
44		B1627-562-000	Needle bearing	D.1/77	オクリロッド ニードル ベアリング	-
45		B1623-057-000	Feed adjusting screw		オクリ チョーセット リードカム ビン	(1)
46		B1622-057-000	Friction plate		オクリ チョーセット カミソリ	(1)
47		B1642-057-000	Screw	D.1/76	SS-8081050-TH	-
		SS-8081050-TH	Screw 1/8-44 L=10	D.10/77	SS-8081210-TH	-
		SS-8081210-TH	Screw 1/8-44 L=11.5	A.10/77	トメネジ 1/8-44 L=11.5	(2)
48		NS-6080210-SP	Nut 1/8-44		6 カクナット 1/8-44	(2)
49		SS-8151780-SP	Screw 15/64-28 L=17.0		トメネジ 15/64-28 L=17	(1)
50		SS-8151770-SP	Screw 15/64-28 L=17.0		トメネジ 15/64-28 L=17	(1)
51		B1647-562-000	Feed regulating fork link		オクリ チョーセット フタマタリンク	1
52		B1664-562-000	Needle bearing		フタマタリンク ニードル ジクウケ	1
53		B1646-562-0A0	Feed regulating link pin asm.		オクリ チョーセットリンク ジク クミ	1
54		CQ-2020000-00	Oil wick		ユシン	(0.2)
55		B1603-051-000	Feed bar shaft		オクリダイ ジク	1
56		SS-8110510-SP	Screw 11/64-40 L=5.0		トメネジ 11/64-40 L=5	2
57		B1601-562-000	Feed rock shaft		スイヘイ オクリジク	1
58		B1607-051-000	Feed rock shaft bushing, front		スイヘイ オクリジク マエメタル	1
59		SS-8151150-SP	Screw 15/64-28 L=10.5		トメネジ 15/64-28 L=10.5	1
60		CS-1401010-SC	Thrust collar asm. D=14.0 W=10		スラストウケ D=14.0 W=10 クミ	2
61		SS-8150410-SP	Screw 15/64-28 L=4.0		トメネジ 15/64-28 L=4	(4)
62		B1648-562-0A0	Connecting pin asm.		スイヘイ オクリウデ ジク クミ	1
63		CQ-2020000-00	Oil wick		ユシン	(0.1)
64		B1616-562-0A0	Feed rock shaft crank asm.		スイヘイ オクリウデ クミ	1
65		SS-7111410-SP	Screw 11/64-40 L=14.0		マルヒラネジ 11/64-40 L=14	(2)
66		SS-8110520-TP	Screw 11/64-40 L=4.5		トメネジ 11/64-40 L=4.5	2
67		B1609-051-000	Feed rock shaft bushing, rear		スイヘイ オクリジク ウシロメタル	1
68		SS-8152030-SP	Screw 15/64-28 L=20.0		トメネジ 15/64-28 L=20	1

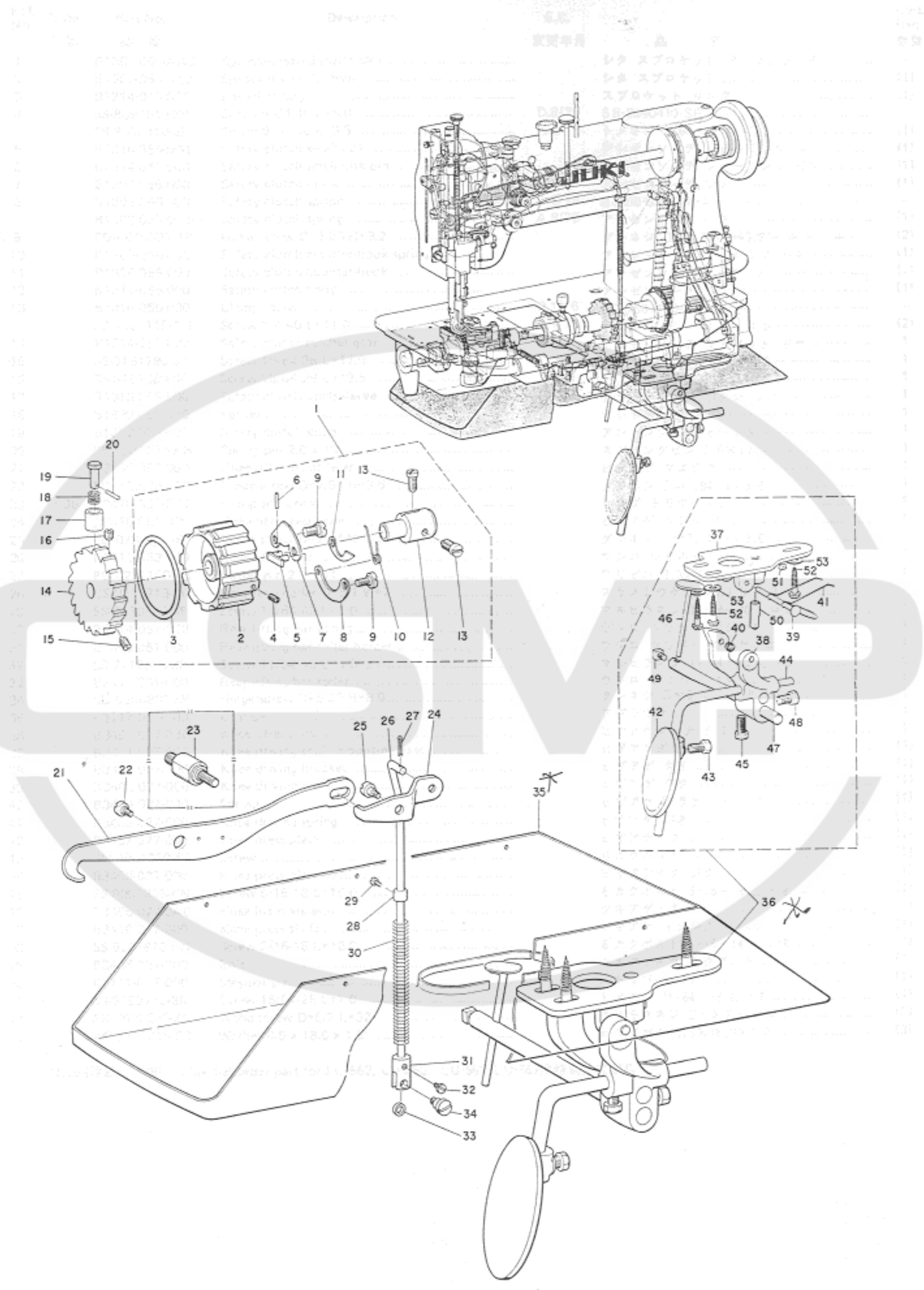
Note (注記) ◊01 For LU-562 LU-562用
 ◊02 For LU-563 LU-563用
 ◊04 Special order part for LU-562, LU-563 (With teeth) LU-562、LU-563用特別注文部品 (歯付)
 ◊06 Special order part for LU-562, LU-563 LU-562、LU-563用特別注文部品
 ◊07 Special order part for LU-563 (For light weight materials) LU-563用特別注文部品 (薄物用)



6. REVERSE FEED CONTROL LEVER COMPONENTS

送りレバー関係

Ref. No.	Note	Part No.	Description	E.C.		Amt. Req.
	注記	品番		変更年月	品名	数量
1		B1666-562-000	Tension spring (B)		ヒッバリ バネ B	1
2		SD-0400201-SD	Hinge screw D=4.00 H=2.0		ダンネジ D=4 H=2	1
3		B1660-562-000	Reverse feed control lever shaft		オクリ チョーセツ レバーシク	1
4		SS-7620750-SP	Screw 3/16-32 L=6.5		マルヒラネジ 3/16-32 L=6.5	2
5		B1658-562-0A0	Tension spring regulating arm asm.		ヒッバリバネカケ チョーセツキウデ クミ ..	1
6		SS-6121210-SP	Screw 3/16-28 L=12.0		ヒラネジ 3/16-28 L=12	(1)
7		SS-8150710-SP	Screw 15/64-28 L=7.0		トメネジ 15/64-28 L=7	1
8		SD-0600271-SP	Hinge screw D=6.00 H=2.7		ダンネジ D=6 H=2.7	1
9		B1657-562-000	Feed regulating rod		オクリ チョーセツロッド	1
10		WZ-0641510-KP	Washer		ナミガタザガネ 6.4×11.0×0.3	1
11		SD-0600321-SP	Hinge screw D=6.0 H=3.2		ダンネジ D=6 H=3.2	1
12		B1663-562-000	Feed control lever stopper		オクリレバー ストッパー イタ	1
13		SS-9111820-SP	Screw 11/64-40 L=18.0		6 カクボルト 11/64-40 L=18	1
14		NS-6110530-SP	Nut 11/64-40		6 カクナット 11/64-40	1
15		SS-9151440-CP	Screw 15/64-28 L=14		6 カクボルト 15/64-28 L=14	1
16		WP-0621016-SD	Washer 6.2 x 13.0 x 1.0		ヒラザガネ 6.2×13.0×1	1
17		PS-0500202-KP	Spring pin 5.0 x 20		スプリングピン 5.0×20	1
18		PS-0500202-KP	Spring pin 5.0 x 20		スプリングピン 5.0×20	1
19		B1662-562-000	Collar		オクリレバー ザガネ	1
20		B1624-555-000	Reverse feed control lever		オクリレバー	1
21		SS-8660970-TP	Screw 1/4-40 L=8.5		トメネジ 1/4-40 L=8.5	1
22		SS-9660940-SP	Screw 1/4-40 L=8.5		6 カクボルト 1/4-40 L=8.5	1
23		B1654-562-000	Feed changing arm		オクリ ヘンカンウデ	1
24		SS-7151120-SP	Screw 15/64-28 L=11.0		マルヒラネジ 15/64-28 L=11	1
25		SS-8151280-SP	Screw 15/64-28 L=12.0		トメネジ 15/64-28 L=12	1
26		SS-6121030-SP	Screw 3/16-28 L=10.0		ヒラネジ 3/16-28 L=10	1
27		B1656-562-000	Feed changing shaft (B)		オクリ ヘカンジク B	1
28		B1655-562-000	Feed changing shaft base (B)		オクリ ヘンカンジクダイ B	1
29		SS-8150710-SP	Screw 15/64-28 L=7.0		トメネジ 15/64-28 L=7	1
30		SM-6081542-CP	Screw M8 x 1.25 L=15		6 カクアナ M8×1.25 L=15	2
31		B1645-562-000	Feed regulating link		オクリ チョーセツリンク	1
32		SS-8110750-SP	Screw 11/64-40 L=6.5		トメネジ 11/64-40 L=6.5	1
33		B1641-562-000	Feed regulating arm shaft		オクリ チョーセツウデ シク	1
34		B1642-562-000	Feed regulating arm pin		オクリ チョーセツウデ ピン	1
35		B1647-122-000	Suspension bracket (A)		ヒッバリ バネカケ A	1
36		SS-8150710-SP	Screw 15/64-28 L=7.0		トメネジ 15/64-28 L=7	1
37		B2007-232-000	Tension spring		ニッパ リンク A ヒッバリバネ	1
38		B1659-562-000	Tension spring suspension (B)		ヒッバリ バネカケ B	1
39		WP-0371016-SD	Washer 3.7 x 8.0 x 1.0		ヒラザガネ 3.7×8.0×1	1
40		SS-4091010-SP	Screw 9/64-40 L=10.0		ナベネジ 9/64-40 L=10	1
41		SS-9111820-SP	Screw 11/64-40 L=18.0		6 カクボルト 11/64-40 L=18	1
42		NS-6110530-SP	Nut 11/64-40		6 カクナット 11/64-40	1
43		B1644-562-0A0	Feed regulating pin asm.		オクリ チョーセツピン クミ	1
44		CQ-2020000-00	Oil wick		ユシン	(0.1)
45		B1667-562-000	Feed limiting plate		オクリ セイゲンイタ	1
46		SS-9121340-CP	Screw 3/16-28 L=13.0		6 カクボルト 3/16-28 L=13	2
47		WP-0480856-SP	Washer 4.8 x 8.4 x 0.8		ヒラザガネ 4.8×8.4×0.8	2
48		B1640-562-000	Feed regulating arm		オクリ チョーセツウデ	1
49		SS-7151210-SP	Screw 15/64-28 L=12.0		マルヒラネジ 15/64-28 L=12	1
50		SS-8110520-TP	Screw 11/64-40 L=4.5		トメネジ 11/64-40 L=4.5	1
51		SS-8110750-SP	Screw 11/64-40 L=6.5		トメネジ 11/64-40 L=6.5	1
52		SS-8110750-SP	Screw 11/64-40 L=6.5		トメネジ 11/64-40 L=6.5	1
53		B1643-562-000	Bushing, for arm shaft		オクリ チョーセツウデ シク メタル	1
54		SS-8110510-SP	Screw 11/64-40 L=5.0		トメネジ 11/64-40 L=5	1
55		B1653-562-000	Feed changing shaft (A)		オクリ ヘンカンジク A	1
56		B1414-155-000	Slide block		カクゴマ	1
57		SS-7090540-SP	Screw 9/64-40 L=5.0		マルヒラネジ 9/64-40 L=5.0	1
58		B1651-562-0A0	Feed changing fork asm.		オクリ ヘンカンジク フタマタ クミ	1
59		SS-9151630-CP	Screw 15/64-28 L=15.5		6 カクボルト 15/64-28 L=15.5	(1)
60		PS-0300201-KP	Spring pin 3.0 x 20		スプリングピン 3.0×20	1
61		B1652-562-000	Feed changing shaft base (A)		オクリ ヘンカンジクダイ A	1
62		SM-6081542-CP	Screw M8 x 1.25 L=15		6 カクアナ M8×1.25 L=15	2

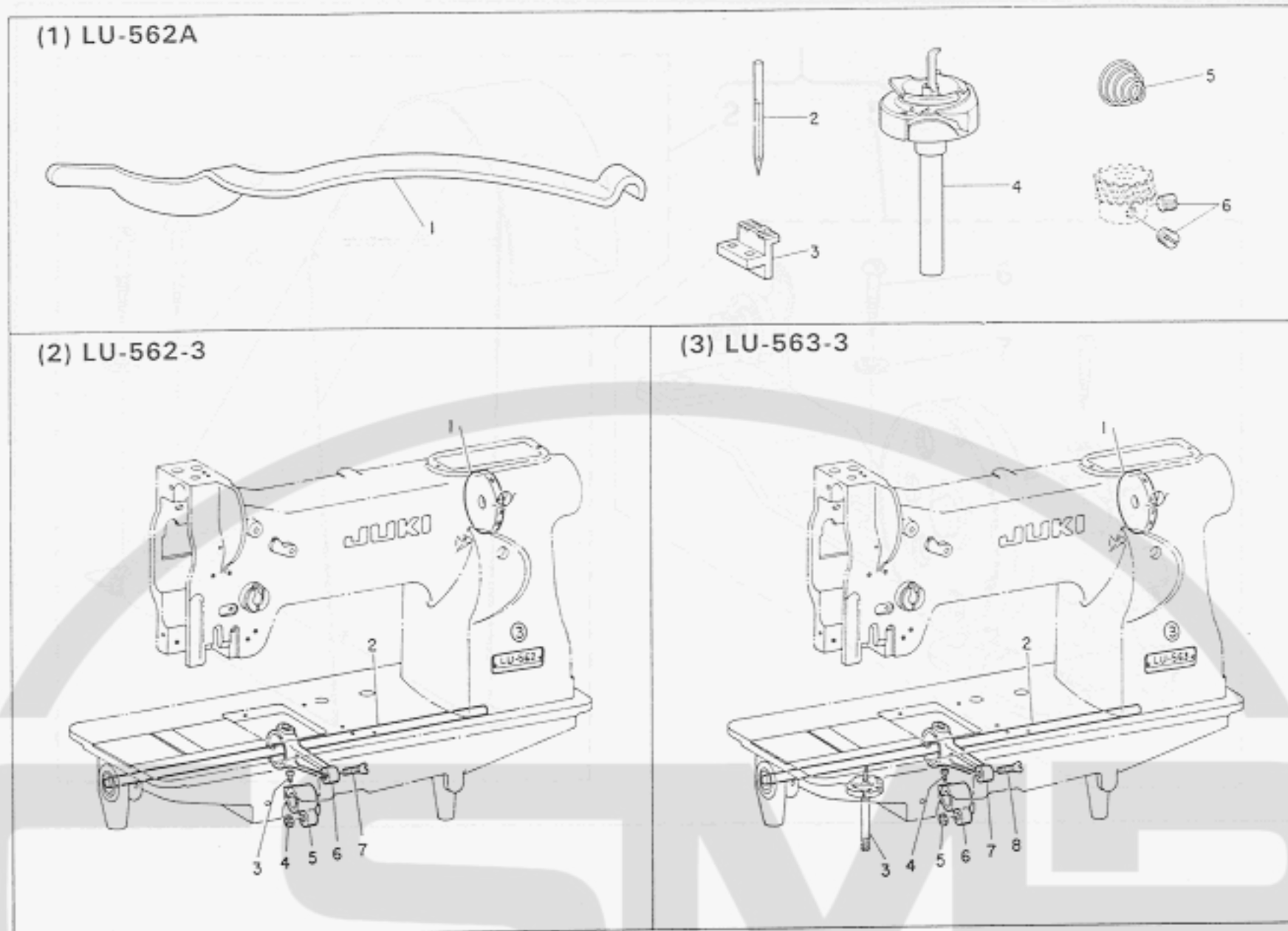


7. SAFETY CLUTCH MECHANISM, KNEE LIFTER COMPONENTS

安全装置、膝上ゲ関係

Ref. No.	Note	Part No.	Description	E.C.	品名	Amt. Req.
	注記	品番		変更年月		数量
1		B1303-055-AA0	Sprocket wheel lower asm.		シタ スプロケット アンゼンソーチ	1
2		B1303-055-A00	Sprocket wheel, lower		シタ スプロケット	(1)
3		B1214-019-000	Sprocket ring		スプロケット リング	(1)
4		SS-8090540-SP	Screw 9/64-40 L=5.0	D.8/75	SS-8090410-SP	-
		SS-8090410-SP	Screw 9/64-40 L=3.5	A.8/75	トメネジ 9/64-40 L=3.5	(1)
5		B1310-055-000	Safety clutch small link		アンゼンソーチ ショーリンク	(1)
6		B1314-055-000	Safety clutch small link pin		アンゼンソーチ ショーリンク ピン	(1)
7		B1307-055-000	Safety clutch hook		アンゼンソーチ ツメ	(1)
8		B1305-055-000	Safety clutch spring	D.8/75	B1305-055-000-A	-
		B1305-055-000-A	Safety clutch spring	A.8/75	アンゼンソーチ バネ	(1)
9		SD-0640322-TP	Hinge screw D=6.35 H=3.2		ダンネジ D=6.35 H=3.2	(2)
10		B1309-055-000	Safety clutch counter-hook spring		アンゼンソーチ ギャクツメ バネ	(1)
11		B1308-055-000	Safety clutch counter-hook		アンゼンソーチ ギャク ツメ	(1)
12		B1311-055-000	Safety clutch body		アンゼンソーチ ウケ	(1)
13		B1316-055-000	Clamp screw	D.1/76	SS-7661110-TH	-
		SS-7661110-TH	Screw 1/4-40 L=11.0	A.1/76	トメネジ 1/4-40 L=11.0	(2)
14		B1314-057-000	Safety clutch ratchet gear		アンゼンソーチ ラチェット ギヤー	1
15		SS-8151780-SP	Screw 15/64-28 L=17.0		トメネジ 15/64-28 L=17	1
16		SS-8152080-SP	Screw 15/64-28 L=19.5		トメネジ 15/64-28 L=19.5	1
17		B1313-055-000	Safety clutch knob sleeve		アンゼンソーチ ボタン ツツ	1
18		B1639-051-000	Spring		オシボタン バネ	1
19		B1312-055-000	Safety clutch knob		アンゼンソーチ オシボタン	1
20		PS-0200102-KH	Spring pin 2.0 x 10		スプリングピン 2.0x10	1
21		B3409-053-000	Knee lifter front lever		ヒザアゲ マエテコ	1
22		SD-0790361-SP	Hinge screw D=7.94 H=3.6		ダンネジ D=7.94 H=3.6	1
23	◊06	B3418-562-000	Lump set screw		ランプ トリツケネジ	1
24		B3410-051-000	Knee lifter rear lever		ヒザアゲ ウシロ テコ	1
25		SD-0790361-SP	Hinge screw D=7.94 H=3.6		ダンネジ D=7.94 H=3.6	1
26		B3413-053-000	Rear lifting bar		ウシロ ツリポー	1
27		PD-0231100-08	Cotter pin 2.3 x 11		ワリピン 2.3x11	1
28		CS-0510713-SC	Retaining collar D=5.1 W=7		スラストウケ D=5.1 W=7	1
29		SS-7110540-SP	Screw 11/64-40 L=5.0		マルヒラネジ 11/64-40 L=5	1
30		B3414-051-000	Rear lifting bar spring		ウシロ ツリポー オシバネ	1
31		B3416-051-000	Rear lifting bar roller holder		ウシロ ツリポー コロササエ	1
32		SS-7110510-SP	Screw 11/64-40 L=5.0		マルヒラネジ 11/64-40 L=5	1
33		B3417-051-000	Rear lifting bar roller		ウシロ ツリポー コロ	1
34		SD-0550801-SP	Hinge screw D=5.50 H=8.0		ダンネジ D=5.50 H=8	1
35		B8217-053-000	Drip pan		アブラウケ	1
36		B3401-027-0B0	Knee lifter asm.		ヒザアゲソーチ クミ	1
37		B3401-027-000	Knee driving shaft mounting base		ヒザアゲダイ	(1)
38		B3402-027-000	Knee driving bracket		ヒザアゲ タイ	(1)
39		B3408-027-000	Knee driving shaft		ヒザアゲ ジク	(1)
40		B3404-027-000	Spring		ヒザアゲ ブラケット バネ	(1)
41		B3409-027-000	Knee driving spring		ヒザアゲ バネ	(1)
42		B3407-027-000	Knee press plate		ヒザアゲ テイタ	(1)
43		SM-9081620-SE	Screw		6 カクボルト	(1)
44		B3403-027-000	Knee press plate rod		ヒザアゲ テイタ ジク	(1)
45		SS-9201813-CN	Screw 5/16-18 L=18.0		6 カクボルト 5/16-18 L=18	(1)
46		B3405-027-0A0	Knee lift plate asm.		ツキアゲイタ	(1)
47		B3410-027-000	Knee press shaft		ツキアゲ イタジク	(1)
48		SS-9201813-CN	Screw 5/16-18 L=18.0		6 カクボルト 5/16-18 L=18	(1)
49		B3406-027-000	Bolt		ツキアゲイタ カクボルト	(1)
50		B3411-027-000	Stopper pin		ストッパー ピン	(1)
51		SS-8150710-SN	Screw 15/64-28 L=7.0		トメネジ 15/64-28 L=7	(1)
52		SK-3623200-SC	Wood screw D=6.2 L=32		マルモクネジ D=6.2 L=32	(3)
53		WP-0851216-SC	Washer 8.5 x 18.0 x 1.2		ヒラザガネ 8.5x18.0x1.2	(3)

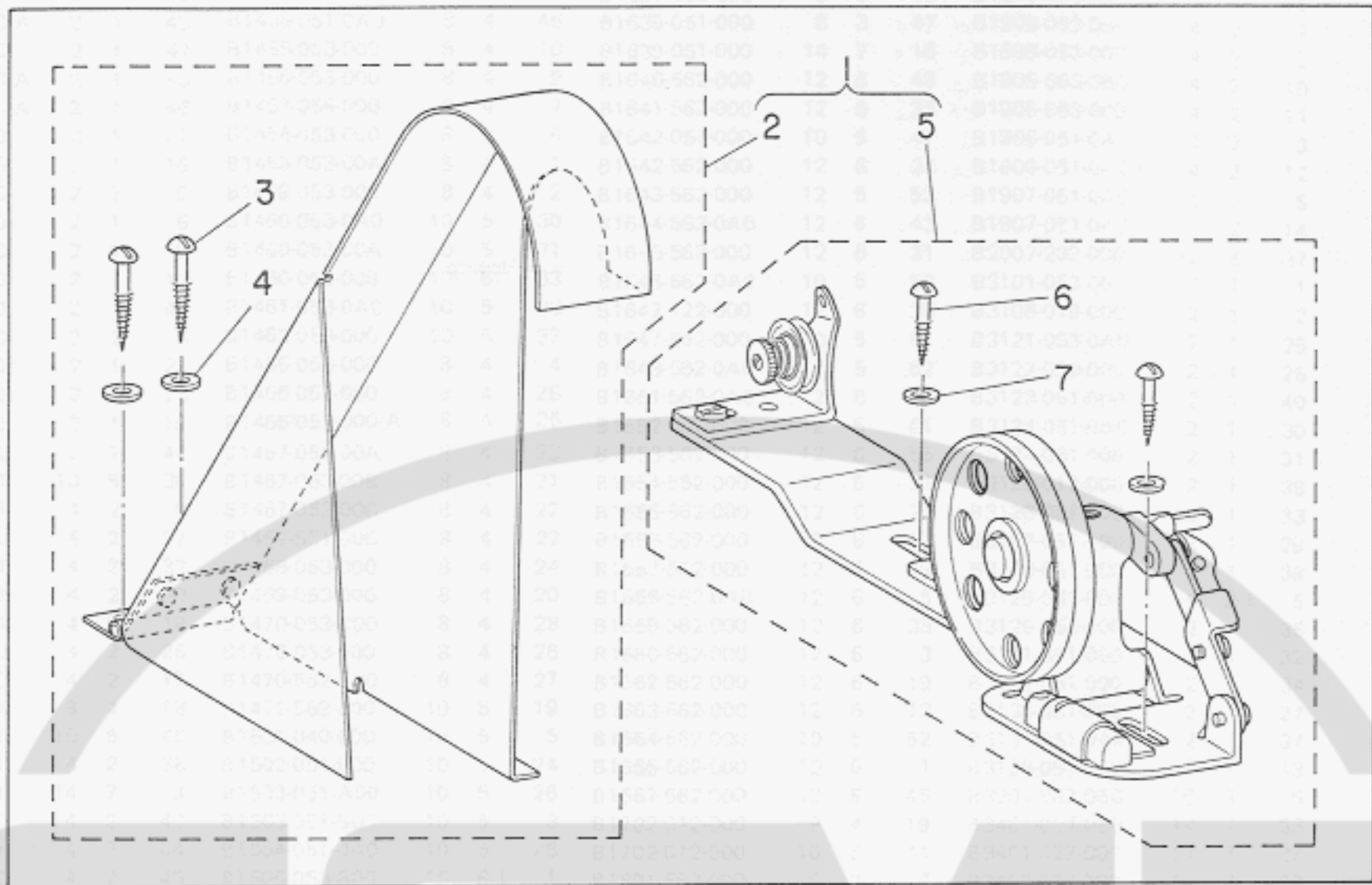
Note (注記) ◊06 Special order part for LU-562, LU-563 LU-562、LU-563用特別注文部品



Ref. No.	Note	Part No.	Description	E.C.	Amt. Req.
	注記	品番		変更年月	数量
(1) LU-562A (For light weight materials)					
1		B1505-053-B00	Adjusting plate spring (B)	LU-562A (薄物用)	1
2		MDi-300B1600	Needle D1 x 3 #16	オサエ チョーセツイタ バネ B	1
3		B1613-053-B00	Feed dog (B)	ハリ D1 x 3 #16	1
4		B1830-051-0A0	Hook asm.	オクリバ B	1
5		B3129-051-000	Tension spring	カマ クミ	1
6		SS-8660530-TP	Screw 1/4-40 L=4.5	イトチョーシバネ	1
				トメネジ 1/4-40 L=4.5	2
(2) LU-562-3 (For long stitch length, without reverse feed)					
1		B1220-055-000	Stitch graduator	LU-562-3(荒送り用、返シ縫ナシ)	1
2		D1801-562-C00	Hook driving shaft	オクリ メモリイタ	1
3		SS-6121610-SP	Screw 3/16-28 L=15.5	シタジク	1
4		NS-6680410-SP	Nut 9/32-28	ヒラネジ 3/16-28 L=15.5	1
5		B1616-055-000	Feed rock shaft crank	6 カクナット 9/32-28	1
6		B1614-057-000	Feed rock shaft connecting rod	スイヘイ オクリウデ	1
7		B1621-012-A00	Taper screw	オクリロッド	1
				テーパネジ	1
(3) LU-563-3 (For long stitch length, without reverse feed)					
1		B1220-055-000	Stitch graduator	LU-563-3 (荒送り用、返シ縫ナシ)	1
2		D1801-562-C00	Hook driving shaft	オクリ メモリイタ	1
3		B1830-563-BA0	Hook asm.	シタジク	1
4		SS-6121610-SP	Screw 3/16-28 L=15.5	カマ クミ	1
5		NS-6680410-SP	Nut 9/32-28	ヒラネジ 3/16-28 L=15.5	1
6		B1616-055-000	Feed rock shaft crank	6 カクナット 9/32-28	1
7		B1614-057-000	Feed rock shaft connecting rod	スイヘイ オクリウデ	1
8		B1621-012-A00	Taper screw	オクリ ロッド	1
				テーパネジ	1

9. BELT COVER COMPONENTS (SPECIAL ORDER PARTS)

ベルトカバー関係 (特別注文部品)



Ref. No.	Note	Part No.	Description	E.C.	品名	Amt. Req.
	注記	品番		変更年月		数量
1		B8230-562-0C0	Belt cover and thread winder asm.		ベルトカバー イトマキソウチ クミ	1
2		B8230-562-0B0	Belt cover asm.		ベルトカバー クミ	(1)
3		SK-3513200-SC	... Installing round wooden screw		ベルトカバー トリツケ マルモクネジ	(2)
4		WP-0560860-SE	... Washer		ベルトカバー トリツケ マルモクネジ ザガネ	(2)
5		B3201-562-0B0	Bobbin winder asm.		イトマキソウチ クミ	(1)
6		SK-3482500-SC	... Installing round wooden screw		イトマキソウチ トリツケ マルモクネジ	(2)
7		WP-0501016-SC	... Washer		イトマキソウチ トリツケ マルモクネジ ザガネ	(2)

Part No.	Page	Item Ref.	Part No.	Page	Item Ref.	Part No.	Page	Item Ref.	Part No.	Page	Item Ref.				
品番	頁	項目 No.	品番	頁	項目 No.	品番	頁	項目 No.	品番	頁	項目 No.				
EXCLUSIVE PARTS		専用部品	B1435-051-0A0	8	4	58	B1636-055-000	6	3	46	B1844-563-000	2	1	55	
B1103-051-000	2	1	8	B1437-051-000	8	4	46	B1637-055-000	6	3	48	B1846-563-000	2	1	56
B1109-053-000-A	2	1	48	B1438-051-0A0	8	4	45	B1639-051-000	6	3	47	B1905-053-0B0	4	2	1
B1109-562-000	2	1	47	B1455-053-000	8	4	10	B1639-051-000	14	7	18	B1905-053-000	4	2	2
B1112-053-000-A	2	1	45	B1456-053-000	8	4	9	B1640-562-000	12	6	48	B1905-563-0B0	4	2	10
B1113-053-000-A	2	1	46	B1457-055-000	8	4	7	B1641-562-000	12	6	33	B1905-563-000	4	2	11
B1114-051-000	2	1	21	B1458-053-000	8	4	6	B1642-057-000	10	5	47	B1906-051-0A0	4	2	3
B1128-051-000	2	1	16	B1459-053-00A	8	4	1	B1642-562-000	12	6	34	B1906-051-0A0	4	2	12
B1129-051-000	2	1	5	B1459-053-00B	8	4	2	B1643-562-000	12	6	53	B1907-051-0A0	4	2	5
B1129-563-000	2	1	6	B1460-053-0A0	10	5	30	B1644-562-0A0	12	6	43	B1907-051-0A0	4	2	14
B1130-051-000	2	1	9	B1460-053-00A	10	5	31	B1645-562-000	12	6	31	B2007-232-000	12	6	37
B1131-562-000	2	1	11	B1460-053-00B	10	5	33	B1646-562-0A0	10	5	53	B3101-053-000	2	1	1
B1132-562-000	2	1	44	B1461-053-0A0	10	5	38	B1647-122-000	12	6	35	B3106-019-000	2	1	2
B1140-051-000	2	1	3	B1462-053-000	10	5	37	B1647-562-000	10	5	51	B3121-053-0A0	2	1	25
B1150-051-000	2	1	22	B1465-053-000	8	4	4	B1648-562-0A0	10	5	62	B3122-053-000	2	1	26
B1152-051-000	2	1	23	B1466-053-000	8	4	25	B1651-562-0A0	12	6	58	B3123-051-000	2	1	40
B1155-053-000	2	1	19	B1466-053-000-A	8	4	25	B1652-562-000	12	6	61	B3124-051-0A0	2	1	30
B1157-009-0A0	2	1	42	B1467-053-00A	8	4	23	B1653-562-000	12	6	55	B3124-051-000	2	1	31
B1158-562-000	10	5	39	B1467-053-00B	8	4	21	B1654-562-000	12	6	23	B3125-012-000	2	1	36
B1158-563-000	4	2	8	B1467-053-00C	8	4	22	B1655-562-000	12	6	28	B3126-051-000	2	1	33
B1202-051-0A0	4	2	27	B1467-521-00C	8	4	22	B1656-562-000	12	6	27	B3127-051-000	2	1	29
B1203-051-000	4	2	32	B1468-053-000	8	4	24	B1657-562-000	12	6	9	B3128-051-000	2	1	39
B1205-051-000	4	2	30	B1469-053-000	8	4	20	B1658-562-0A0	12	6	5	B3129-051-000	15	8-1	5
B1206-051-000	4	2	19	B1470-053-C00	8	4	28	B1659-562-000	12	6	38	B3129-053-000	2	1	35
B1207-051-0A0	4	2	25	B1470-053-000	8	4	26	B1660-562-000	12	6	3	B3131-051-000	2	1	32
B1210-051-0A0	4	2	17	B1470-562-800	8	4	27	B1662-562-000	12	6	19	B3132-051-000	2	1	34
B1213-012-000	8	4	18	B1471-562-000	10	5	19	B1663-562-000	12	6	12	B3134-051-000	2	1	27
B1213-012-000	10	5	40	B1501-040-000	10	5	5	B1664-562-000	10	5	52	B3137-051-0A0	2	1	37
B1214-019-000	4	2	38	B1502-051-000	10	5	24	B1666-562-000	12	6	1	B3138-051-000	2	1	13
B1214-019-000	14	7	3	B1503-051-A00	10	5	26	B1667-562-000	12	6	45	B3201-562-0B0	16	9	5
B1216-051-0A0	4	2	43	B1503-051-B00	10	5	3	B1702-012-000	8	4	19	B3401-027-0B0	14	7	36
B1216-051-000	4	2	44	B1504-051-0A0	10	5	28	B1702-012-000	10	5	41	B3401-027-000	14	7	37
B1217-051-0A0	4	2	45	B1505-053-800	15	8-1	1	B1801-562-000	6	3	57	B3402-027-000	14	7	38
B1218-051-000	4	2	48	B1505-053-000	10	5	21	B1802-053-000	6	3	28	B3403-027-000	14	7	45
B1219-051-000	4	2	47	B1507-051-0A0	10	5	1	B1804-051-000	6	3	43	B3404-027-000	14	7	40
B1219-051-000	6	3	62	B1509-051-000	2	1	20	B1806-051-000	6	3	55	B3405-027-0A0	14	7	47
B1220-055-000	15	8-2	1	B1512-051-000	10	5	35	B1807-051-000	6	3	58	B3406-027-000	14	7	50
B1220-055-000	15	8-3	1	B1515-051-000	10	5	36	B1807-512-000	6	3	54	B3407-027-000	14	7	42
B1220-562-0A0	4	2	36	B1525-053-0A0	10	5	6-1	B1808-051-0A0	6	3	60	B3408-027-000	14	7	39
B1227-053-000	4	2	50	B1525-053-000	10	5	6	B1809-051-000	6	3	63	B3409-027-000	14	7	41
B1230-051-000	4	2	28	B1525-562-BA0	10	5	20-1	B1811-051-000	6	3	15	B3409-053-000	14	7	21
B1233-012-000	4	2	53	B1525-562-B00	10	5	20	B1811-563-000	6	3	38	B3410-027-000	14	7	48
B1301-051-000	4	2	42	B1601-562-000	10	5	57	B1812-051-000	6	3	17	B3410-051-000	14	7	24
B1302-051-000	4	2	39	B1602-055-0A0	10	5	8	B1814-051-000	6	3	6	B3411-027-000	14	7	51
B1303-055-AA0	14	7	1	B1602-055-000	10	5	9	B1814-563-000	6	3	36	B3413-053-000	14	7	26
B1303-055-A00	14	7	2	B1603-051-000	10	5	55	B1815-051-000	6	3	26	B3414-051-000	14	7	30
B1305-055-000	14	7	8	B1604-051-000	10	5	10	B1815-563-000	6	3	39	B3416-051-000	14	7	31
B1307-055-000	14	7	7	B1605-051-000	10	5	13	B1816-051-0A0	6	3	20	B3417-051-000	14	7	33
B1308-055-000	14	7	11	B1607-051-000	10	5	58	B1817-051-0A0	6	3	22	B3418-562-000	14	7	23
B1309-055-000	14	7	10	B1609-051-000	10	5	67	B1818-051-B00	6	3	25	B3501-051-000	2	1	18
B1310-055-000	14	7	5	B1611-055-000	10	5	16	B1820-051-000	6	3	5	B3542-581-000	2	1	50
B1311-055-000	14	7	12	B1613-053-B00	15	8-1	3	B1821-051-0A0	6	3	12	B8217-053-000	14	7	35
B1312-055-000	14	7	19	B1613-053-000	10	5	15	B1822-051-000	6	3	8	B8230-562-0B0	16	9	2
B1313-055-000	14	7	17	B1613-563-800	10	5	18	B1822-563-000	6	3	37	B8230-562-0C0	16	9	1
B1314-055-000	14	7	6	B1613-563-000	10	5	17	B1823-051-0A0	6	3	1	B9117-051-000	6	3	3
B1314-057-000	14	7	14	B1614-057-000	15	8-2	6	B1824-051-000	6	3	9	B9117-563-000	6	3	32
B1316-055-000	14	7	13	B1614-057-000	15	8-3	7	B1824-563-000	6	3	35	D1201-055-B00	4	2	24
B1401-053-000	8	4	39	B1614-562-0B0	10	5	42	B1830-051-0A0	15	8-1	4	D1450-055-BA0	4	2	33
B1405-012-000	2	1	43	B1614-562-000	10	5	43	B1830-055-0A0	6	3	4	D1453-055-B00	8	4	17
B1408-051-000	4	2	16	B1616-055-000	15	8-2	5	B1830-563-BA0	6	3	42	D1454-055-BA0	8	4	11
B1411-053-0B0	8	4	33	B1616-055-000	15	8-3	6	B1830-563-BA0	15	8-3	3	D1455-055-B00	8	4	13
B1412-051-000	8	4	35	B1616-562-0A0	10	5	64	B1830-563-0A0	6	3	33	D1456-055-B00	8	4	14
B1414-155-000	12	6	56	B1621-012-A00	15	8-2	7	B1831-055-000	6	3	21	D1457-055-B00	8	4	15
B1419-053-000	8	4	41	B1621-012-A00	15	8-3	8	B1838-563-000	2	1	54	D1458-055-B00	8	4	16
B1420-053-000	8	4	30	B1622-057-000	10	5	46	B1839-053-000	2	1	51	D1801-562-C00	15	8-2	2
B1421-051-000	8	4	31	B1623-057-000	10	5	45	B1839-563-000	2	1	58	D1801-562-C00	15	8-3	2
B1423-051-000	8	4	36	B1624-055-000	6	3	50	B1840-051-0A0	6	3	30				
B1425-051-0A0	8	4	44	B1624-555-000	12	6	20	B1841-053-000	2	1	52	OIL WICK	油心		
B1429-051-0A0	8	4	47	B1625-057-0A0	6	3	51	B1841-563-000	2	1	59	CQ-2020000-00	4	2	4
B1431-051-0A0	8	4	49	B1626-562-000	6	3	45	B1843-563-000	6	3	40	CQ-2020000-00	4	2	6
B1434-051-0A0	8	4	53	B1627-562-000	10	5	44								

Part No. 品番	Page 頁	Item 項目	Ref. No.	Part No. 品番	Page 頁	Item 項目	Ref. No.	Part No. 品番	Page 頁	Item 項目	Ref. No.	Part No. 品番	Page 頁	Item 項目	Ref. No.	
CQ-2020000-00	4	2	13	SD-0470281-SP	2	1	28	SS-7110510-SP	2	1	57	SS-8151280-SP	12	6	25	
CQ-2020000-00	4	2	15	SD-0550801-SP	14	7	34	SS-7110510-SP	14	7	32	SS-8151350-SP	4	2	31	
CQ-2020000-00	4	2	18	SD-0600271-SP	12	6	8	SS-7110540-SP	14	7	29	SS-8151350-SP	4	2	49	
CQ-2020000-00	4	2	26	SD-0600321-SP	12	6	11	SS-7110720-SP	2	1	15	SS-8151550-SP	6	3	44	
CQ-2020000-00	4	2	29	SD-0630241-SD	2	1	24	SS-7111310-SP	10	5	32	SS-8151770-SP	10	5	50	
CQ-2020000-00	6	3	2	SD-0640322-TP	14	7	9	SS-7111410-SP	10	5	65	SS-8151780-SP	4	2	52	
CQ-2020000-00	6	3	13	SD-0790361-SP	14	7	22	SS-7150940-SP	4	2	9	SS-8151780-SP	10	5	49	
CQ-2020000-00	8	4	54	SD-0790361-SP	14	7	25	SS-7151120-SP	12	6	24	SS-8151780-SP	14	7	15	
CQ-2020000-00	8	4	56	SD-0790801-SP	8	4	51	SS-7151210-SP	12	6	49	SS-8152030-SP	4	2	51	
CQ-2020000-00	10	5	54	SD-0800481-SP	10	5	23	SS-7161640-SP	8	4	12	SS-8152030-SP	6	3	29	
CQ-2020000-00	10	5	63	SD-0801601-SP	10	5	22	SS-7620750-SP	12	6	4	SS-8152030-SP	6	3	59	
CQ-2020000-00	12	6	44	SD-095080A-SP	8	4	55	SS-7661110-TH	14	7	13	SS-8152030-SP	10	5	68	
								SS-7681750-TP	4	2	23	SS-8152080-SP	14	7	16	
THRUST COLLAR	スラストカラー			SCREW	ネジ			SS-7681750-TP	4	2	41	SS-8660530-TP	4	2	34	
CS-0510713-SC		14	7	28	SK-3482500-SC	16	9	6	SS-7762840-SP	6	3	16	SS-8660530-TP	6	3	23
CS-1401010-SC		10	5	60	SK-3513200-SC	16	9	3	SS-8081050-TH	10	5	47	SS-8660530-TP	15	8-1	6
					SK-3623200-SC	14	7	53	SS-8081210-TH	10	5	47	SS-8660670-SP	6	3	24
NEEDLE	針				SM-6081542-CP	12	6	30	SS-8090530-TP	6	3	64	SS-8660830-TP	6	3	21
MDi-300B1600		15	8-1	2	SM-6081542-CP	12	6	62	SS-8090540-SP	14	7	4	SS-8660970-TP	4	2	35
MDi-300B2300		8	4	40	SM-9081620-SE	14	7	43	SS-8110510-SP	2	1	17	SS-8660970-TP	12	6	21
					SS-2090710-SP	2	1	7	SS-8110510-SP	6	3	52	SS-8680540-SP	4	2	20
NUT	ナット				SS-2090710-SP	2	1	10	SS-8110510-SP	10	5	56	SS-8680730-SP	4	2	21
NS-6080210-SP		10	5	48	SS-2110920-TP	2	1	49	SS-8110510-SP	12	6	54	SS-8681650-TP	4	2	22
NS-6110310-SP		8	4	3	SS-3090610-SP	2	1	4	SS-8110520-TP	10	5	66	SS-8681650-TP	4	2	40
NS-6110420-SP		6	3	14	SS-3090610-SP	2	1	12	SS-8110520-TP	12	6	50	SS-9111010-SP	8	4	38
NS-6110420-SP		6	3	41	SS-4080610-SP	2	1	38	SS-8110750-SP	6	3	53	SS-9111820-SP	12	6	13
NS-6110530-SP		12	6	14	SS-4091010-SP	12	6	40	SS-8110750-SP	12	6	32	SS-9111820-SP	12	6	41
NS-6110530-SP		12	6	42	SS-5080710-SP	10	5	14	SS-8110750-SP	12	6	51	SS-9121340-CP	12	6	46
NS-6160520-SP		8	4	52	SS-6090620-SP	6	3	11	SS-8110750-SP	12	6	52	SS-9151440-CP	10	5	11
NS-6620310-SP		8	4	48	SS-6090910-TP	10	5	7	SS-8111251-SP	2	1	41	SS-9151440-CP	12	6	15
NS-6660430-SP		8	4	8	SS-6110710-TP	8	4	29	SS-8150410-SP	10	5	61	SS-9151630-CP	12	6	59
NS-6680410-SP		15	8-2	4	SS-6111140-SP	8	4	5	SS-8150580-SP	6	3	31	SS-9201813-CN	14	7	46
NS-6680410-SP		15	8-3	5	SS-6121030-SP	12	6	26	SS-8150710-SN	14	7	52	SS-9201813-CN	14	7	49
NS-6700420-SP		8	4	57	SS-6121210-SP	12	6	6	SS-8150710-SP	4	2	46	SS-9660940-SP	12	6	22
					SS-6121610-SP	15	8-2	3	SS-8150710-SP	6	3	18				
PIN	ピン				SS-6121610-SP	15	8-3	4	SS-8150710-SP	6	3	27	WASHER	座金		
PD-0231100-0B		14	7	27	SS-6151440-SP	8	4	50	SS-8150710-SP	12	6	7	WP-0371016-SD	6	3	10
PS-0200102-KH		14	7	20	SS-6151920-SP	8	4	59	SS-8150710-SP	12	6	29	WP-0371016-SD	12	6	39
PS-0300201-KP		12	6	60	SS-6153040-SP	6	3	19	SS-8150710-SP	12	6	36	WP-0480856-SP	8	4	37
PS-0500202-KP		12	6	17	SS-7060310-SP	8	4	42	SS-8150750-SP	6	3	61	WP-0480856-SP	12	6	47
PS-0500202-KP		12	6	18	SS-7080510-SP	8	4	43	SS-8151150-SP	4	2	7	WP-0501016-SC	16	9	7
PT-0201200-S0		10	5	34	SS-7090520-SP	2	1	14	SS-8151150-SP	6	3	7	WP-0560860-SE	16	9	4
					SS-7090520-SP	6	3	56	SS-8151150-SP	10	5	4	WP-0621016-SD	12	6	16
SNAP RING	Eリング				SS-7090540-SP	12	6	57	SS-8151150-SP	10	5	25	WP-0753016-SZ	6	3	17
RE-0500000-K0		6	3	49	SS-7090910-SP	8	4	34	SS-8151150-SP	10	5	27	WP-0851216-SC	14	7	54
					SS-7090910-SP	10	5	2	SS-8151150-SP	10	5	59	WS-0651510-KP	10	5	12
HINGE SCREW	段ネジ				SS-7090910-SP	10	5	29	SS-8151160-SP	8	4	32	WZ-0641510-KP	12	6	10
SD-0400201-SD		12	6	2	SS-7110410-SP	2	1	53	SS-8151230-SP	4	2	37				
					SS-7110510-SP	2	1	53	SS-8151230-SP	6	3	34				